

М. Э. Францев, к.т.н.
e-mail: gepard629@yandex.ru

Верификация компьютерных моделей вакуумной инфузии

корпусов судов из композиционных материалов методами неразрушающего контроля

В статье описывается способ верификации результатов математического моделирования вакуумной инфузии методами неразрушающего контроля. В качестве основного метода поиска внутренних дефектов типа расслоение (непроклей) используется импедансный метод. В качестве вспомогательного метода неразрушающего контроля для поиска глубоко расположенных внутренних дефектов типа расслоение (непроклей) применён локальный метод свободных колебаний. Рекомендуется метод «безэталонных» настроек с помощью анализатора спектра. Исследование должно производиться в два этапа: точечным контролем с использованием раздельно-совмещённого преобразователя и пороговым контролем с использованием акустического сканера. Как результат исследования должна быть составлена карта внутренних дефектов типа расслоение (непроклей) с указанием координат расположения дефектов и их площади, сравнение их с нормами годности. В случае превышения допустимых размеров дефектов выполняется корректировка математической модели вакуумной инфузии

Введение

В судостроении из композиционных материалов прослеживается тенденция перехода от технологий контактного формования и/или напыления судовых корпусных конструкций из композитов к технологиям производства методами закрытого формования (инжекционных технологий), особенно при изготовлении таких крупных элементов судна, как корпус и палуба.

Главной причиной, активизировавшей внедрение инжекционных технологий и, соответственно, уменьшение в производстве ручной пропитки и уплотнения композиционного материала, стало ужесточение экологических требований к производству композитов. Это обусловлено тем, что применение закрытой оснастки минимизирует эмиссию стирола и других вредных веществ в атмосферу. Дополнительной мотивацией явилось стремление снизить трудозатраты на формование и, соответственно, себестоимость изделий.

Существует целая гамма патентованных, отличающихся только в деталях методов, которые можно отнести к группе инжекционных — RTM, VARTM, RIRM, SCRIMP и пр. Общий принцип всех этих методов заключается в пропитке связующим, находящимся под избыточным давлением или под вакуумом, предварительно уложенного вручную в оснастку полного комплекта сухих армирующих материалов, включая вспененные заполнители [1].

Известно, что инжекционные технологии обеспечивают производству судов из композитов высокую

производительность и экономическую эффективность. Кроме того, использование инжекционных технологий позволяет существенно уменьшить ручной труд формовщиков композиционных материалов, связанный с нанесением существенного вреда их здоровью.

Постановка задачи

Наиболее перспективным методом, применяемым для формования корпусов и других крупных элементов судов из композиционных материалов, является метод вакуумной пропитки (инфузии) - VARTM. Процесс вакуумной инфузии позволяет ускорить интенсивность подачи связующего, по сравнению с другими методами и, как следствие, дает возможность сократить срок производства.

Первой стадией производственного процесса вакуумной пропитки является нанесение декоративного состава на оснастку с предварительно нанесенным разделительным слоем. Затем наносится и полимеризуется следующий слой, армированный материалом малой поверхностной плотности.

После этого на оснастке располагается и фиксируется определенным способом сухой пакет армирующих материалов. Следующей стадией является установка основных и вспомогательных каналов подачи связующего, а также вакуумной линии. В заключение устанавливается вакуумный мешок (мембрана из силикона), который уплотняется по периметру оснастки (рисунок 1). Далее под вакуумом по каналам подается заранее приготовленное связующее.

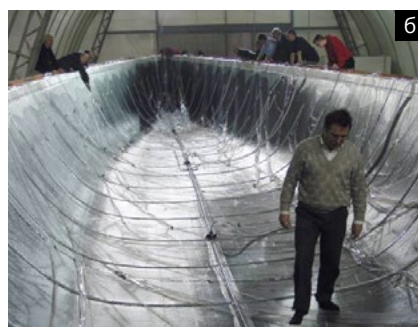
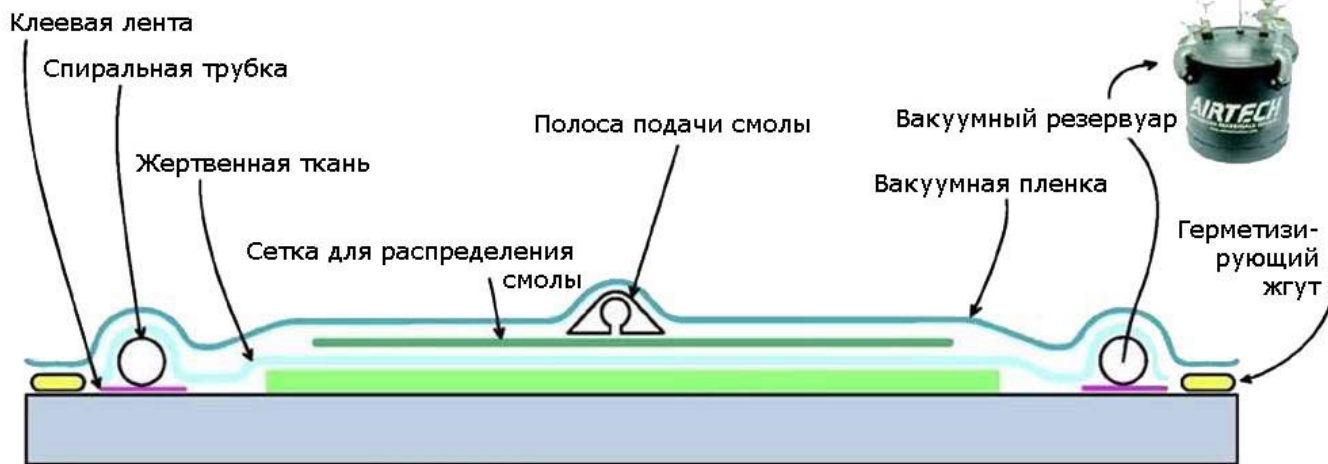


Рис. 1. Принципиальная схема и этапы изготовления корпуса судна методом вакуумной инфузии:
а — подготовительный этап,
б — пропитка подготовленного пакета.

После окончания подачи связующего и его последующей полимеризации, с изделия удаляются вакуумный мешок, вакуумная линия, а также каналы подачи. На завершающей стадии изготовления изделие извлекается из оснастки [1–2].

К основным недостаткам технологии вакуумной инфузии стоит отнести, в первую очередь, трудность воспроизводимости процесса, т.е. необходимость тщательной отработки технологии, позволяющей получать детали со стабильными геометрическими и физико-механическими характеристиками. Это связано с тем, что формование происходит не в закрытой форме (как, например, в случае использования технологии RTM), а под вакуумным мешком — силиконовой мембраной. Поэтому на толщину детали будет влиять только объём связующего, закачанного под вакуумный мешок. Контролировать и задавать количество связующего, поступающего в заготовку, довольно затруднительно, так как в настоящее время механизмы влияния на процесс пропитки наполнителя связующим при технологии вакуумной инфузии мало изучены. Возможности контроля пропитки пакета армирующих материалов существенно уменьшаются с увеличением толщины пакета.

Тем не менее, в настоящее время технология вакуумной инфузии является главной альтернативой технологии контактного формования в судостроении. Она находится в стадии активного использования и бурного развития. Широкое применение метода вакуумной инфузии для изготовления судовых корпусных конструкций из композитов сдерживается рядом факторов. Одним из них является достаточно высокая вероятность получения некачественного композита при увеличении толщины изделия.

Реализация этого процесса на изделиях сложной формы и большой толщины, к которым относятся корпус судна и палуба, может привести к разрывам сплошности связующего при пропитке и последующим непрочностям. Это обусловлено конкуренцией двух процессов. Во-первых, это движение связующего по дренажному слою вдоль армирующего материала. Во-вторых, это капиллярное пропитывание пакета армирующих материалов в направлении, поперечном движению связующего. Так как жидкое связующее движется по пути наименьшего сопротивления, слои, удалённые от линий подачи связующего, при большой толщине пакета могут быть пропитаны некачественно.

Контроль качества при реализации процесса может быть осуществлён только визуально через вакуумную оболочку из силикона. При этом обнаружить технологические дефекты типа непрочностей со стороны декоративного слоя пока невозможно из-за отсутствия соответствующего технологического оборудования.

Отклонение массы серийного изделия, изготовленного по методу вакуумной инфузии, достаточно простой формы типа лопасти воздушного винта может достигать 5–8% от номинала — таков объём непрочностей. На более сложных и объёмных изделиях это отклонение может быть ещё больше.

Известно, что скорость полимеризации связующего пропорциональна его массе. Поэтому в местах, где связующее сосредотачивается в большем объёме, оно быстрее полимеризуется, образуя своего рода «пробку». Эта «пробка» препятствует дальнейшему протеканию связующего в этом направлении.

Важнейшей задачей при проектировании инфузионного процесса является разработка системы

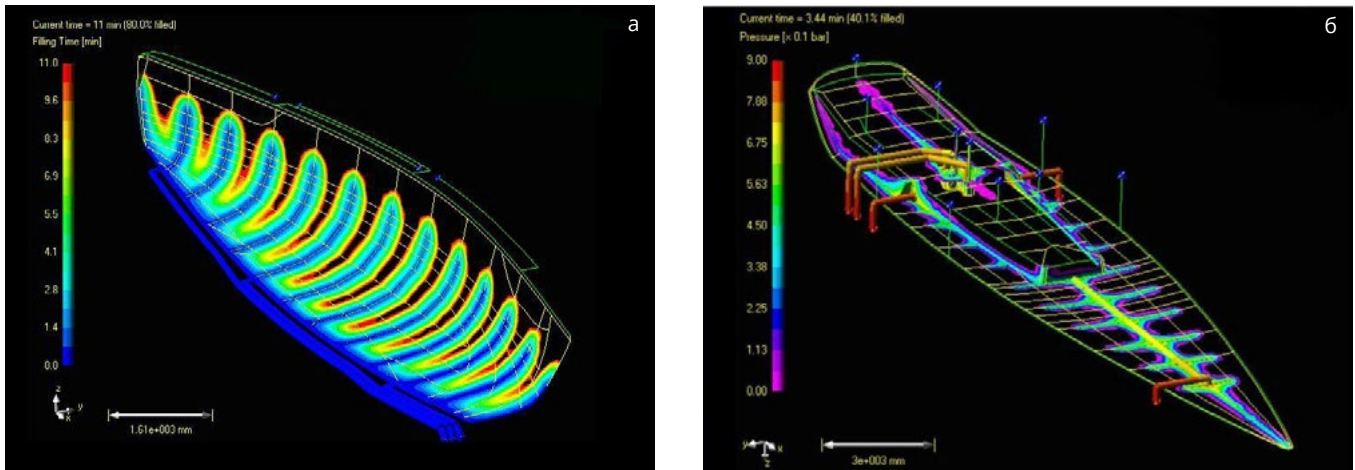


Рис. 2. Графическое изображение математических моделей распределения связующего при формовании методом вакуумной инфузии корпуса (а) и палубы (б).

пропитки. Если изделие полностью не пропитается во время технологического процесса или будет содержать повышенное количество технологических дефектов в виде непроклеев, то оно может быть забраковано. При производстве крупногабаритных конструкций это сопряжено с большими финансовыми и временными потерями.

В изделии, изготовленном методом вакуумной инфузии, как правило, имеют место следующие характерные технологические дефекты: низкая степень отверждения или неравномерное отверждение, незаконченное заполнение, сухие участки, пористость. После окончания процесса полимеризации связующего эти дефекты носят обобщенное название расслоение (непроклей).

Для учёта при проектировании изделия технологических особенностей метода вакуумной инфузии, включая процессы полимеризации и пропитки, производится его математическое моделирование, которое реализуется в виде виртуальной имитации технологических процессов получения композиционных материалов, в том числе угле-, стекло- и органокомполитов.

Основные процессы, которые протекают при инфузии и которые должны учитываться при моделировании, можно разделить на несколько категорий. Это реология процесса, термическая составляющая и химия процесса. К реологической категории относится движение связующего через среду наполнителя с учётом проницаемости, а также изменение характеристик связующего в процессе пропитки. Теплофизика процесса формования включает в себя учёт теплопроводности оснастки, теплоёмкости и теплопроводности компонентов полимерного композиционного материала. Также должна быть учтена конвекция тепла от одной области изделия к другой с помощью движущейся среды, в данном случае связующего. При определении химической составляющей должны быть учтены диффузия и полимеризация связующего в процессе формования. [3–4].

Требования, предъявляемые к исходным данным, для реализации компьютерного моделирования определяются с учётом процессов, протекающих

при формовании методом вакуумной инфузии. К этим данным относятся физические, реологические, теплофизические характеристики связующего и армирующих материалов [5–7].

Для армирующих материалов учитывается градиент проницаемости, плотность, теплоёмкость и теплопроводность, а также поверхностная площадь и начальная толщина оснастки. Для связующего учитываются функция вязкости от температуры, теплоёмкость и теплопроводность, а также плотность. Необходимо отметить, что для армирующих материалов необходимо учитывать изменение проницаемости в результате процесса предварительной формовки и связанное с этим смещение их волокон относительно первоначального положения [5–7].

Моделирование процесса инфузии сводится к решению задач гидродинамики и теплообмена. Распределение температурного поля внутри изделия моделируется уравнением теплопроводности. Для учёта изменения степени полимеризации используются кинетические соотношения. Течение смолы через армирующий наполнитель, в виде расхода однородной жидкости через пористую среду при ламинарном режиме потока моделируется законом Дарси, который устанавливает линейное отношение между скоростью потока и градиентом прикладываемого давления в виде:

$$\vec{u} = -k\vec{I} = -\frac{K}{\eta}\nabla(\rho gz + P) \quad (1)$$

где: \vec{u} — скорость фильтрации;
 k — коэффициент фильтрации;
 \vec{I} — градиент фильтрации;
 P — внешнее давление;
 ρ — плотность жидкости;
 η — динамическая вязкость жидкости;
 g — ускорение свободного падения;
 z — вертикальная координата;
 K — коэффициент проницаемости. [5–7]

Основой для выполнения закона Дарси является обеспечение закона сохранения масс. Масса связующего в выделенном объёме со временем

не меняется. Поэтому полный поток этого вектора через замкнутую поверхность обязательно равен нулю, то есть:

$$-\nabla P - \frac{\eta}{K} \ddot{\mathbf{u}} + \rho \vec{f} = 0 \quad (2)$$

где \vec{f} — поле внешних сил.

Если выделить элементарный объём с фиксированными координатами, то появляется возможность реализовать подход Эйлера к описанию сплошной среды. При этом можно наблюдать за изменениями в этом объёме, связанными с протеканием через выделенный объём всё новых и новых частиц. [5-7]

Данный подход отличается от приёма, предложенного Лагранжем, который предлагает выделять элементарный объём в пространстве и следить за частицами объёма, двигаясь вместе с ним. В данном случае рассматривается стационарное уравнение неразрывности потока — одно из основных уравнений динамики сплошной среды. [5-7]

Как было сказано выше, параметрами, влияющими на процесс инфузии, являются проницаемость наполнителя, вязкость связующего, градиент давления. Чем больше проницаемость наполнителя и скорость подачи связующего, тем быстрее произойдёт полная пропитка армирующего материала. Обратное влияние на процесс оказывает вязкость связующего.

Указанные задачи решаются численно с использованием метода конечных элементов (МКЭ) с применением итерационных методов. Параметры математической модели (проницаемость, вязкость связующего, скорость полимеризации связующего) существенно зависят от стабильности характеристик базовых материалов и технологических параметров [5-7].

Все перечисленные факторы невозможно достоверно учесть для параметров модели в феноменологических схемах. Поэтому для учёта вариации входных параметров характеристик базовых материалов и полуфабрикатов рассматривается стохастический подход, при котором входные данные задаются в виде случайной величины с заданным распределением. Затем методом Монте-Карло определяются функция распределения выходных параметров технологического процесса: время пропитки, наличие непропитанных зон и т.д. [5-7].

В рамках описанных выше подходов существует несколько компьютерных программ, позволяющих моделировать процесс вакуумной инфузии. Результаты расчетов с помощью одной из таких программ представлены на рисунке 2. Сравнительный анализ этих компьютерных программ не является целью настоящей статьи.

Для повышения объективности математического моделирования вакуумной инфузии численными методами и возможной корректировки, как исходных данных, так и самой математической модели, необходимо верифицировать его результаты. Это можно сделать путём исследования готового изделия методами неразрушающего контроля.

Решение задачи и обсуждение

Учитывая многообразие сочетаний конструктивных элементов, схем армирования и расположения подкреплений в корпусе судна из композитов, обнаружение внутренних дефектов типа расслоение (непроклей) технологической природы опирается на сочетание различных методов неразрушающего контроля. Очень хорошие результаты даёт импедансный метод неразрушающего контроля.

Механическим импедансом Z называется комплексное отношение силы, действующей на поверхности (или в точке) механической системы и средней колебательной скорости на этой поверхности (или в точке) в направлении силы. Таким образом, механический импеданс является характеристикой конструкции, а не среды. Понятие механического импеданса относится к линейным системам, находящимся в состоянии гармонических колебаний. Механический импеданс как комплексная величина представляется в виде:

$$Z = R + jX \quad (3)$$

где: R — активная,
 X — реактивная составляющие

$$|Z| = \sqrt{R^2 + X^2} \quad (4)$$

модуль, или в виде:

$$Z = |Z| e^{j\varphi} \quad (5)$$

где: $j = \sqrt{-1}$, $\varphi = \arctg(X/R)$.

Инерционную реактивную составляющую принято считать положительной, упругую — отрицательной [8].

Механический импеданс многослойной конструкции в зоне приложения возмущающей силы определяется всеми элементами этой конструкции соединёнными в одну механическую систему. Когда все слои конструкции связаны (например, склеены) между собой, она колеблется, как единое целое и модуль $|Z_1|$ механического — импеданса имеет максимальное значение. Если в изделии имеется дефект в виде нарушения соединения между слоями, то жёсткость отделённого участка изделия оказывается меньше жёсткости в зонах доброкачественного соединения слоёв. Поэтому модуль $|Z_2|$ механического импеданса изделия в дефектной зоне будет меньше $|Z_1|$. В общем случае в зоне дефекта меняется также отношение R/X , а иногда характер (знак) реактивной составляющей X . Таким образом, дефект может быть обнаружен по изменению механического импеданса изделия [8].

Устройством, чувствительным к изменению механического импеданса контролируемого объекта, служит преобразователь дефектоскопа. В импедансных дефектоскопах применяются совмещённые и раздельно-совмещённые преобразователи. В них используется пьезоэлектрическое возбуждение и приём упругих колебаний.

Совмещённый преобразователь импедансного дефектоскопа представляет собой неоднородную стержневую колебательную систему, обладающую множеством собственных частот. При изменении нагрузки преобразователя значения этих частот меняются.

Примем, что собственная частота преобразователя, нагруженного на бездефектный участок изделия, соответствует частоте вынужденных колебаний и равна ω_1 , а импеданс общей механической нагрузки в бездефектной зоне на этой частоте равен Z_1 . В дефектных зонах механический импеданс имеет преимущественно упругий характер, поэтому представим его в виде:

$$Z_2 = jX_2 = \frac{I}{j\omega K} \quad (6)$$

где $K = K_n + K_k$ — не зависящая от частоты сосредоточенная эквивалентная гибкость. В режиме вынужденных колебаний ($\omega_1 = \text{const}$) дефект изменит общий импеданс нагрузки преобразователя в

$$\gamma_1 = \frac{Z_1}{Z_2} = jZ_1\omega_1 K \quad (7)$$

раз [8].

В режиме свободных колебаний в зоне дефекта несущая частота импульса уменьшится до значения $\omega_2 < \omega_1$.

$$\gamma_2 = jZ_2\omega_2 K \quad (8)$$

Отсюда отношение импедансов в доброкачественной и дефектной зонах:

$$\frac{\gamma_2}{\gamma_1} = \frac{\omega_2}{\omega_1} \leq 1 \quad (9)$$

Данное выражение представляет собой отношение механических импедансов в доброкачественной и дефектных зонах изделия, определяющее выявляемость дефектов по изменению амплитуды или фазы сигнала [8].

В соответствии с действующими нормативными документами, например, [9], внутренними дефектами технологической природы корпуса судна из композитов, выявляемыми методами неразрушающего контроля, являются расслоения (непроклеи) в следующих элементах конструкции:

- расслоения между слоями армирующего материала в виде заполненных газом пустот;
- расслоения в виде участков непропитанного или недостаточно пропитанного связующим армирующего материала;
- расслоения между наружными и средним слоями;
- расслоения между декоративным слоем и последующими слоями;
- расслоения в узлах соединений.

Все эти дефекты могут быть выявлены методами дефектоскопии. В многослойной корпусной конструкции расслоения (непроклеи) могут быть обнаружены как в самих конструкциях, так и в районе зон нарушения соединений отдельных элементов с остальной конструкцией. При контроле корпуса или другого крупного элемента судна из композитов доступ осуществляется как со стороны декоративного слоя, так и с внутренней стороны конструкции. При большой толщине конструкции в дополнение к импедансному методу может применяться метод свободных колебаний [9–11].

Таким образом, для дефектоскопии корпуса или другого крупного элемента судна из полимерных композитов, изготовленного методом вакуумной инфузии, с целью обнаружения технологических

Таблица 1. Диапазоны применения методов неразрушающего контроля для исследования судовых корпусных конструкций на наличие технологических дефектов.

Метод	Выявляемые дефекты	S_{\min} , см ²	h_{\max} , мм	h_{\min} , мм	Недостатки	Дополнительные сведения
Импедансный с раздельно-совмещённым преобразователем	Расслоения, непрочлеи	0,8	15,0	0,2	Обратное направление изменения уровня сигнала при выявлении близких (0,2–0,5 мм) дефектов	—
Свободных колебаний (локальный)	Расслоения, непрочлеи	1–15	30	0,5	Шум при контроле	Возможность контроля изделий с низким модулем Юнга и большим затуханием упругих колебаний

Где: S — минимальная площадь выявляемого дефекта,

h_{\max} — максимальная глубина, на которой обнаруживается дефект,

h_{\min} — минимальная глубина, на которой обнаруживается дефект,

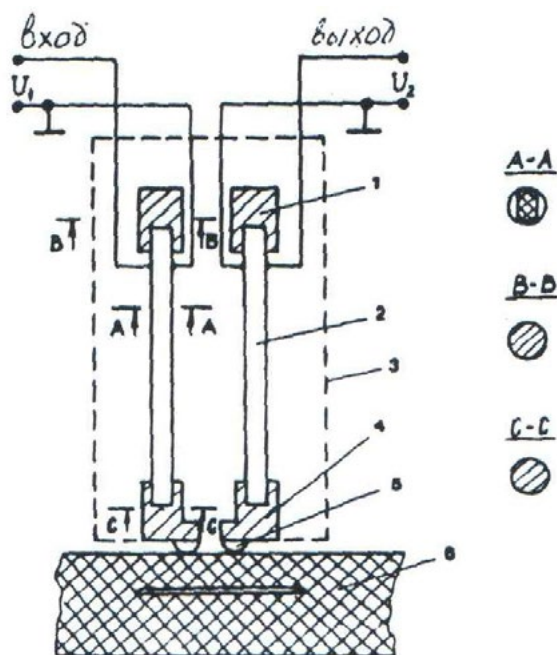


Рис. 3. Схема выявления внутреннего дефекта типа расслоение (непроклей) импедансным дефектоскопом с раздельно-совмещённым преобразователем.

дефектов типа расслоение (непроклей) могут применяться акустический импедансный метод и акустический метод свободных колебаний. Диапазоны применения методов приведены в таблице 1 [9–11].

Оба метода могут быть реализованы дефектоскопом, в сочетании с различными преобразователями. Выбор метода контроля и типа преобразователя следует определять экспериментально для каждого элемента конструкции в процессе проведения дефектоскопии.

В качестве инструмента неразрушающего контроля может быть использован акустический дефектоскоп ДАМИ-С, реализующий импедансный метод и метод свободных колебаний. В качестве основного метода неразрушающего контроля в приборе реализован импедансный амплитудно-фазовый метод звукового и ультразвукового контроля в частотном диапазоне $1 \div 40$ кГц с применением сухого точечного контакта при одностороннем доступе. Принцип действия импедансного дефектоскопа основан на регистрации изменения механического импеданса конструкции в месте наличия дефекта.

При контроле элементов конструкций с внутренними элементами, обладающими газонаполненной структурой (пенопластами), контролю подвергаются слои, расположенные до газонаполненной структуры.

При дефектоскопии используются следующие функциональные возможности дефектоскопа ДАМИ-С:

- автоматическая настройка на объект контроля, упрощающая процесс подготовки прибора к работе;
- построение проекций дефекта на поверхности контроля в виде пороговых и полных C-scan изображений;

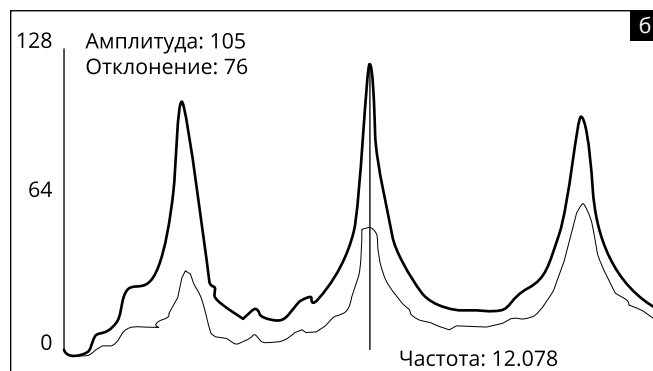


Рис. 4. Графики амплитудно-частотных характеристик бездефектного (а) и дефектного (б) участков.

- определение площади дефектов с помощью полученных C-scan изображений;
- слежение за траекторией движения преобразователя в процессе контроля;
- одновременный контроль с тремя настройками (для 3-х клеевых слоев контролируемого изделия), что повышает производительность контроля.

Настройка дефектоскопа ДАМИ-С производится как в ручном, так и автоматизированном режиме. Автоматический режим настройки позволяет быстро сформировать оптимальную настройку для эффективного контроля.

Для работы с ДАМИ-С используются два преобразователя, позволяющие контролировать различные участки изделия. Выбор типа преобразователя осуществляется непосредственно оператором дефектоскопа в процессе контроля для каждого конкретного участка, реализуемого метода и вида операции. При дефектоскопии судовых корпусных конструкций из композитов обычно применяются раздельно-совмещённый преобразователь РС-1 (рисунок 3) и преобразователь свободных колебаний ИПУ-1.

С помощью метода свободных колебаний обнаруживаются исключительно глубоко залегающие дефекты, которые не могут быть обнаружены импедансным методом неразрушающего контроля.

Для работы с прибором ДАМИ-С с использованием локального метода свободных колебаний применяется преобразователь ИПУ-1, с помощью которого производятся равномерные нормированные удары на поверхность контроля, и снимается

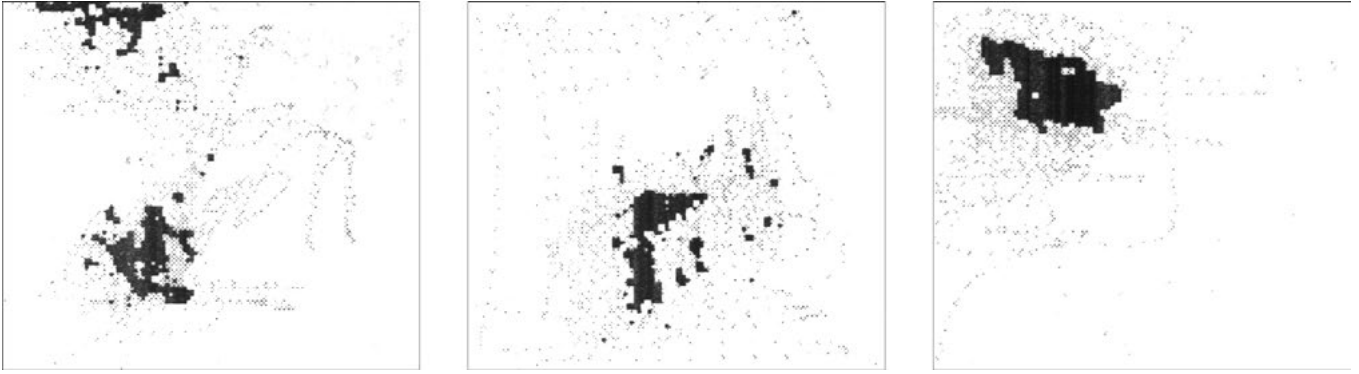


Рис. 5. Изображения дефектов, полученные в режиме порогового контроля.

ответный сигнал.

Все остальные дефекты обнаруживаются акустическим импедансным методом с использованием раздельно-совмещённого преобразователя РС-1.

При контроле изделия перпендикулярность осей вибраторов к поверхности обеспечивается конструкцией преобразователя. При заметной кривизне поверхности при сканировании преобразователь ориентируется так, чтобы отклонение оси преобразователя от нормали к поверхности изделия в точке контроля не превышало 3–5 градусов.

Шаг дефектоскопии конструкций в соответствии с нормативными документами [9] не должен превышать 500 мм, шаг дефектоскопии в узлах соединений не должен превышать 250 мм. Наиболее эффективные результаты контроля достигаются при использовании обоих типов преобразователей.

Для настройки прибора наиболее эффективным, с точки зрения практического применения, является метод «безэталонных» настроек. Использование метода «безэталонных» настроек при дефектоскопии необходимо в связи с наличием в корпусе судна из композитов элементов с широким диапазоном толщин, схем армирования и подкреплений. Метод «безэталонной» настройки позволяет отказаться от большого количества контрольных образцов, т.к. в этом случае прибор формирует в своей памяти виртуальный эталон. Полученные настройки и результаты контроля сохраняются в архиве дефектоскопа. В дальнейшем с помощью специализированного ПО «АРМ Дефектоскописта» может быть осуществлён перенос накопленных данных в компьютер для последующего анализа, хранения и формирования протоколов контроля.

Первичный поиск дефектных зон осуществляется с помощью функции дефектоскопа в виде анализатора спектра. Используя данную функцию дефектоскопа, получают графики амплитудно-частотных характеристик дефектных и бездефектных участков и сравниваются между собой. При этом в качестве оптимальной частоты контроля данного образца используется частота, соответствующая максимальному значению разности амплитуд. Полученные значения параметров считаются приемлемыми, если наблюдается достаточно хорошо различимое изменение текущего значения импеданса при передвижении преобразователя от бездефектного участка к дефектному участку (рисунок 4).

Для выявления дефектов типа расслоение (непроклей) с относительно малой глубиной залегания (0,15–1,0 мм) в монолитных конструкциях и обшивках толщиной более 2,5 мм из полимерных композитов при работе с раздельно-совмещённым преобразователем необходимо установить нижний порог срабатывания автоматического сигнализатора дефектов на максимальную чувствительность. Ввиду высокой неоднородности многослойных судовых корпусных конструкций из композитов, наличия складок, натёков связующего или повышенной шероховатости поверхности раздела слоёв разброс показаний дефектоскопа при настройке и проведении контроля может существенно различаться [10–11].

Неразрушающий контроль, направленный на выявление внутренних дефектов технологической природы корпуса судна из композитов имеет двухуровневую структуру: точечный контроль и пороговый контроль. При этом каждый уровень неразрушающего контроля реализуется отдельно друг от друга.

Неразрушающий контроль выполняется в соответствии с изложенными выше принципами. При точечном контроле неразрушающему контролю подвергаются 100% площади поверхности корпуса снаружи и 100% площади поверхности корпуса изнутри по сетке. Шаг сетки задаётся в зависимости от наличия или отсутствия дефектов, но не может быть менее 500 мм. Контроль выполняется до лёгкого среднего слоя с каждой стороны.

При работе в режиме порогового контроля импедансного метода неразрушающего контроля используется акустический сканер. За счёт этого получается полное изображение дефектного участка объекта (рисунки 5–6) для последующего измерения площадей дефектов и сравнения их с нормативами годности [9].

При записи результатов дефектоскопии указывается площадь дефектов, координаты их месторасположения, метод дефектоскопии, марка и номер дефектоскопа, марка и номер преобразователя, размеры выявляемого дефекта, а также нормируемая предельно допустимая площадь дефекта. Координаты дефекта определяются путём измерения рулеткой по обводу корпуса.

Результаты исследования методами неразрушающего контроля корпуса судна из композици-

онных материалов, изготовленного с помощью вакуумной инфузии, сравниваются с результатом математического моделирования технологического процесса. В местах, где внутренние дефекты типа расслоение (непроклей) технологической природы имеют размеры, превышающие предельно допустимые значения, математическая модель должна корректироваться.

Предельно допустимые значения внутренних дефектов типа расслоение (непроклей) определяются, либо в соответствии с нормативными документами [9], либо в соответствии с расчётами прочности [12].

Выводы

В настоящей статье рассмотрен способ верификации компьютерных моделей вакуумной инфузии корпусов судов из композиционных материалов методами неразрушающего контроля.

Показано, что внутренние дефекты типа расслоение (непроклей) могут быть обнаружены с помощью дефектоскопа ДАМИ-С, оснащённого раздельно-совмещённым преобразователем РС-1 и акустическим сканером для дефектоскопии судовых корпусных конструкций из композитов, в том числе, выполненных в виде сэндвича, для целей поиска в них внутренних дефектов типа расслоение (непроклей) технологической природы.

Одной из целей такого исследования является также подтверждение целесообразности применения выбранных армирующих и связующих материалов для создания композита корпуса судна и других его крупных элементов, а также подтверждение правильности разработанных конструктивных схем изделия и технологий его изготовления.

Количество, размеры, а также места расположения обнаруженных внутренних дефектов типа рассло-



Рис. 6. Исследование корпуса судна из композиционных материалов методами неразрушающего контроля.

ение (непроклей) подтверждают или опровергают правильность выбора исходных материалов, разработанной конструкции и применённых технологий для обеспечения необходимых характеристик долговечности корпуса судна и других его крупных элементов из композитов.

Список литературы

1. Тимошков П.Н., Хрульков А.В. Анализ технологий производства изделий из непрерывно армированных полимерных композиционных материалов безавтоклавными способами изготовления (обзор) Труды ВИАМ № 11, 2017 стр. 73-81
2. Богданова В.С., Замятин Д. А., Гирн А.В., Михеев А.Е. Изготовление крыла летательного аппарата методом вакуумной инфузии Актуальные проблемы авиации и космонавтики-2018, Том 1, стр. 76-78
3. Малышева Г.В. Теоретические основы процессов формования изделий из стекло- и углепластиков. Физика волокнистых материалов: структура, свойства, наукоемкие технологии и материалы, № 1, 2017 стр. 58-60
4. Пье Пху Маунг, Малышева Г.В. Моделирование кинетики процесса пропитывания при производстве рефлекторов зеркальных космических антенн из углепластиков. Вестник МГТУ им. Н.Э. Баумана. Сер. Машиностроение. 2016. № 5, стр. 38-47
5. Гончаров В.А. Моделирование инфузионных технологий изготовления ПКМ на основе эпоксидных связующих и углеродных тканей Porcher (доклад на конференции «Российские полимерные композиционные материалы нового поколения для изделий авиационно-космической техники разработки «ВИАМ- PORCHER», Москва, ВИАМ, 13-14 ноября 2013 г.) Научный электронный журнал «Новости материаловедения. Наука и техника» №5, 2013 стр. 24-37
6. Гончаров В.А., Раскутин А.Е. Компьютерное моделирование процесса инфузии при изготовлении арочного элемента. Труды ВИАМ № 7, 2015 стр. 144-158
7. Гончаров В.А., Сорокин К.В., Федотов М.Ю., Раскутин А.Е. Моделирование технологического процесса изготовления методом инфузии ПКМ на основе связующего ВСЭ-21 и ткани TENAX-E STYLE 450. Труды ВИАМ № 10, 2014, стр. 92-108
8. Неразрушающий контроль и диагностика: Справочник / В.В.Клюев, Ф.Р.Соснин, А.В.Ковалев и др.; Под ред. В.В.Клюева 2 изд., испр. и доп. – М.: Машиностроение, 2003. 656 с.ил.
9. ОСТ5.9102-87 «Стеклопластики конструкционные для судостроения. Методы неразрушающего контроля», Л., ЦНИИТС, 1987, 36 с.
10. Францев М.Э. Сорокин А.К. Способ определения технического состояния корпуса судна, изготовленного из композиционных материалов, находящегося в эксплуатации, использующий результаты неразрушающего контроля по обнаружению дефектов типа расслоение. Патент на изобретение № 2354964 от 16.10.2007 года
11. Францев М.Э. Дефектоскопия корпусов судов из композиционных материалов, находящихся в эксплуатации, акустическими методами неразрушающего контроля. Дефектоскопия, 2013, № 1, стр. 3-11
12. Францев М.Э. Определение степени потери прочностных свойств и оценка возможности разрушения судовой корпусной конструкции из композиционного материала в зоне развития эксплуатационного дефекта типа расслоение. Конструкции из композиционных материалов, № 1, 2016, стр. 67-73